

1. Klijų sistema
2. Savisriegis
3. Akmens masės plokštė
4. L-skerspjuvio profilis
5. Kronšteinas
6. Mūrvinė
7. Termo tarpinė
8. Termoizoliacija
9. Priešvėjinė termoizoliacija

- a. Termoizoliacinės medžiagos storis
- b. Priešvėjinės termoizoliacinės medžiagos storis
- c. Minimalus oro tarpas 20 mm
- d. Akmens masės plokštės storis

UAB "RYTERNA"

www.ventilijuojamasfasadas.lt
 tel. 8(37) 490005
 fax. 8(37) 308530
 el. paštas gintautas@ryterna.lt

Vertikalaus karkaso sistema
 su priklijuojamomis akmenų masės plokštėmis

Mastelis

1:2

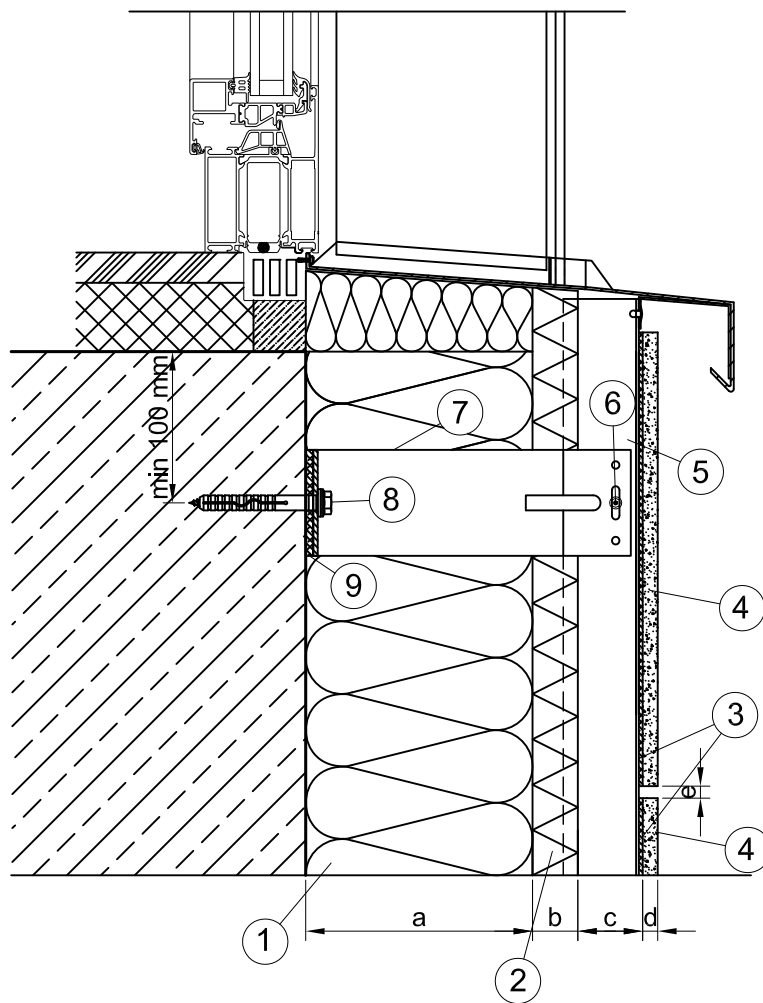
Angokraštis

Lapas

Lapų

10

11



1. Termoizoliacija
2. Priešvėjinė termoizoliacija
3. Klijų sistema
4. Akmens masės plokštė
5. T-skerspjuvio profilis
6. Savisriegis
7. Kronšteinas
8. Mūrvinė
9. Termo tarpinė

- a. Termoizoliacinės medžiagos storis
- b. Priešvėjinės termoizoliacinės medžiagos storis
- c. Minimalus oro tarpas 20 mm
- d. Akmens masės plokštės storis
- e. Tarpą tarp plokščių nurodo gamintojas

UAB "RYTERNA"

www.ventilijuojamasfasadas.lt
 tel. 8(37) 490005
 fax. 8(37) 308530
 el. paštas gintautas@ryterna.lt

Vertikalaus karkaso sistema
 su priklijuojamomis akmens masės plokštėmis

Mastelis

1:2

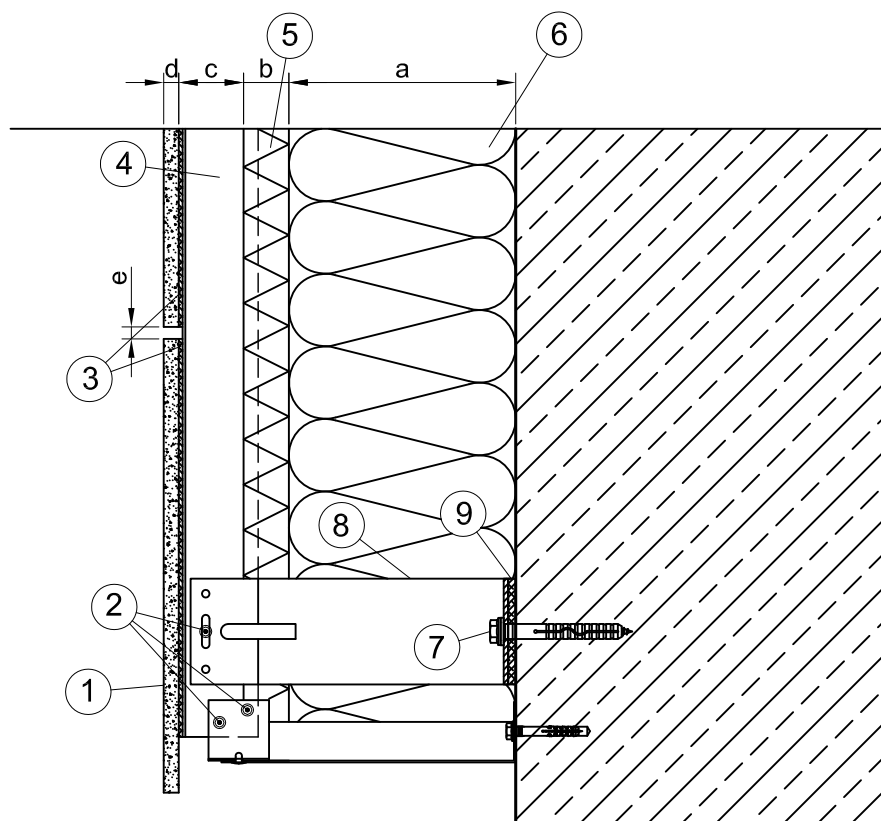
Angokraštis - palangė

Lapas

Lapų

11

11



- 1. Akmens masės plokštė
- 2. Savisriegis
- 3. Klijų sistema
- 4. T-skerspjuvio profilis
- 5. Priešvėjinė termoizoliacija
- 6. Termoizoliacija
- 7. Mūrvinė
- 8. Kronšteinai
- 9. Termo tarpinė

- a. Termoizoliacinės medžiagos storis
- b. Priešvėjinės termoizoliacinės medžiagos storis
- c. Minimalus oro tarpas 20 mm
- d. Akmens masės plokštės storis
- e. Tarpą tarp plokščių nurodo gamintojas

UAB "RYTERNA"

www.ventilijuojamasfasadas.lt
 tel. 8(37) 490005
 fax. 8(37) 308530
 el. paštas gintautas@ryterna.lt

Vertikalaus karkaso sistema
 su priklijuojamomis akmenų masės plokštėmis

Mastelis

1:2

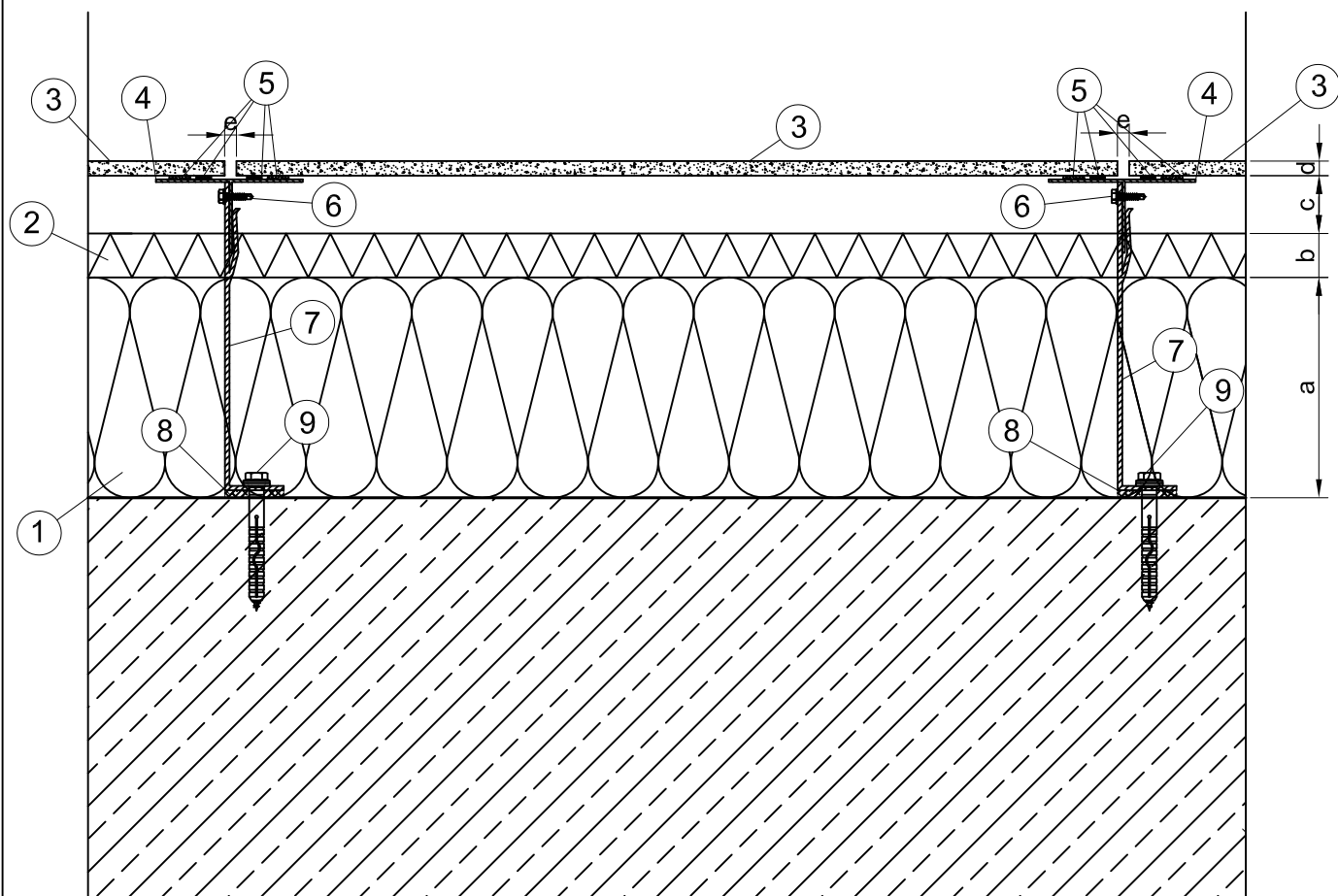
Cokolis

Lapas

Lapų

5

11



1. Termoizoliacija
2. Priešvėjinė termoizoliacija
3. Akmens masės plokštė
4. T-skerspjuvio profilis
5. Klijų sistema
6. Savisriegis
7. Kronšteinai
8. Termo tarpinė
9. Mūrvinė

- a. Termoizoliacinės medžiagos storis
- b. Priešvėjinės termoizoliacinės medžiagos storis
- c. Minimalus oro tarpas 20 mm
- d. Akmens masės plokštės storis
- e. Tarpą tarp plokščių nurodo gamintojas

UAB "RYTERNA"

www.ventilijuojamasfasadas.lt
 tel. 8(37) 490005
 fax. 8(37) 308530
 el. paštas gintautas@ryterna.lt

Vertikalaus karkaso sistema
 su priklijuojamomis akmenų masės plokštėmis

Mastelis

1:2

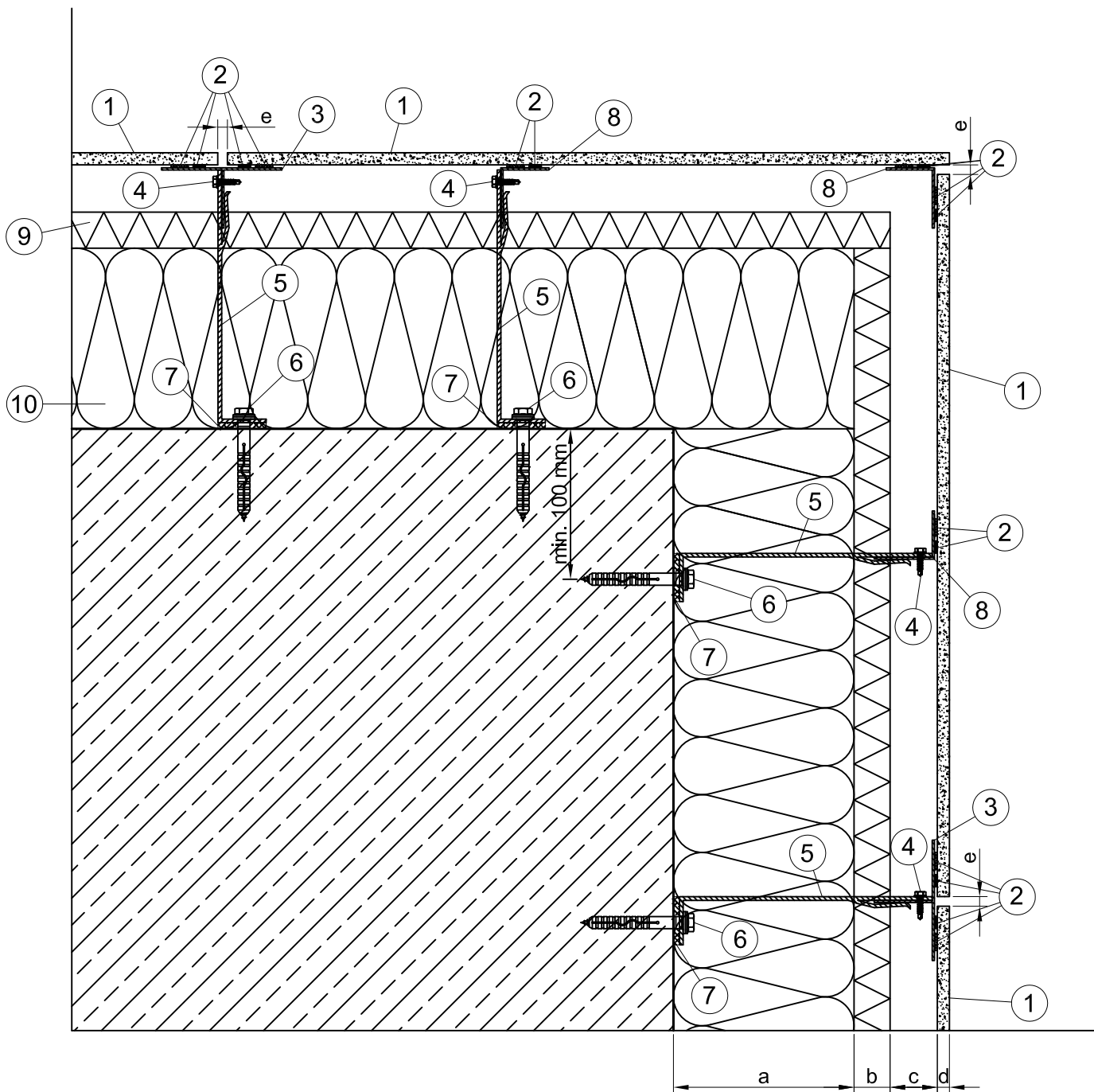
Horizontalus pjūvis

Lapas

Lapų

1

11



1. Akmens masės plokštė
2. Klijų sistema
3. T-skerspjuvio profilis
4. Savisriegis
5. Kronšteinai
6. Mūrvinė
7. Termo tarpinė
8. L-skerspjuvio profilis
9. Priešvėjinė termoizoliacija
10. Termoizoliacija

- a. Termoizoliacinės medžiagos storis
- b. Priešvėjinės termoizoliacinės medžiagos storis
- c. Minimalus oro tarpas 20 mm
- d. Akmens masės plokštės storis
- e. Tarpą tarp plokščių nurodo gamintojas

UAB "RYTERNA"

www.ventilijuojamasfasadas.lt
 tel. 8(37) 490005
 fax. 8(37) 308530
 el. paštas gintautas@ryterna.lt

Vertikalaus karkaso sistema
 su priklijuojamomis akmenų masės plokštėmis

Mastelis

1:2

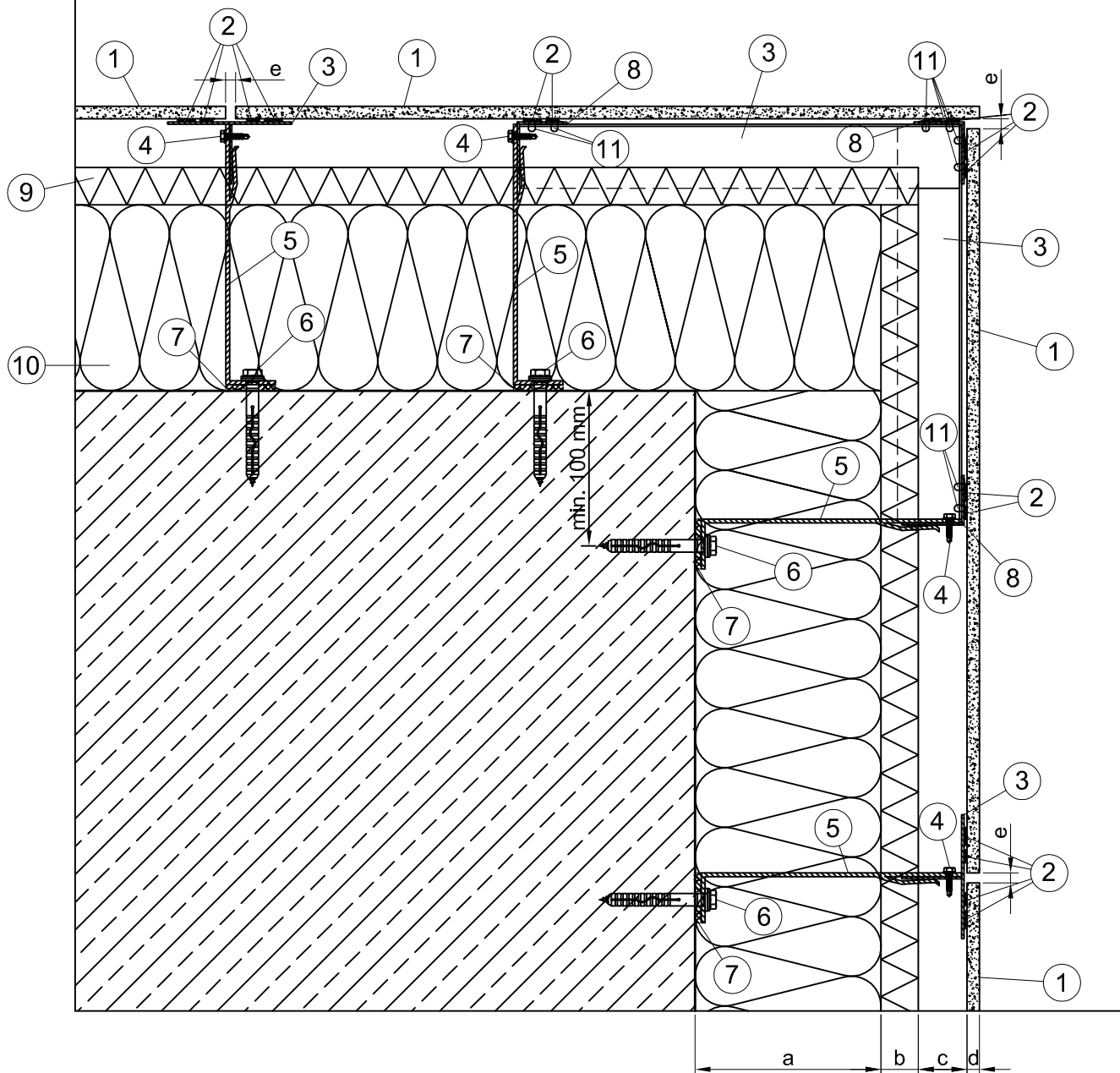
Išorinis kampas

Lapas

3

Lapų

11



1. Akmens masės plokštė
2. Klijų sistema
3. T-skerspjuvio profilis
4. Savisriegis
5. Kronšteinas
6. Mūrinė
7. Termo tarpinė
8. L-skerspjuvio profilis
9. Priešvėjinė termoizoliacija
10. Termoizoliacija
11. Kniedės

- a. Termoizoliacinės medžiagos storis
- b. Priešvėjinės termoizoliacinės medžiagos storis
- c. Minimalus oro tarpas 20 mm
- d. Akmens masės plokštės storis
- e. Tarpą tarp plokščių nurodo gamintojas

UAB "RYTERNA"

www.ventiluojamafasadas.lt
 tel. 8(37) 490005
 fax. 8(37) 308530
 el. paštas gintautas@ryterna.lt

Vertikalaus karkaso sistema
 su priklijuojamomis akmenų masės plokštėmis

Išorinis kampas

Mastelis

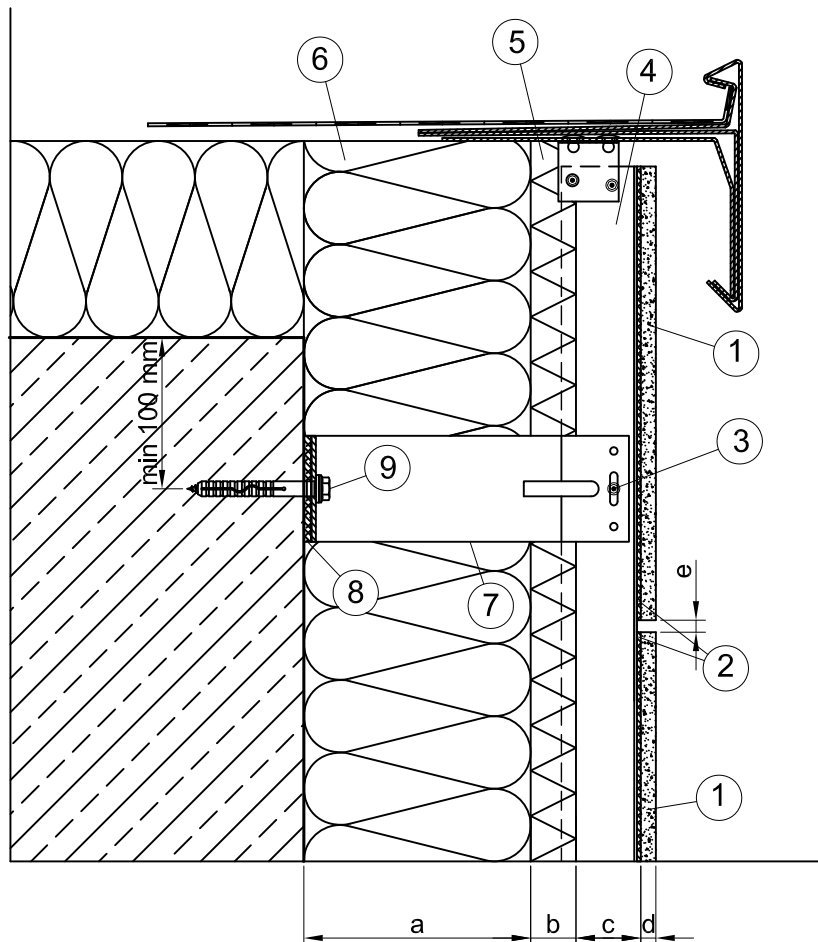
1:2

Lapas

3

Lapų

11



1. Akmens masės plokštė
2. Klijų sistema
3. Savisriegis
4. T-skerspjuvio profilis
5. Priešvėjinė termoizoliacija
6. Termoizoliacija
7. Kronšteinas
8. Termotarpinė
9. Mūrvinė

- a. Termoizoliacinės medžiagos storis
- b. Priešvėjinės termoizoliacinės medžiagos storis
- c. Minimalus oro tarpas 20 mm
- d. Akmens masės plokštės storis
- e. Tarpą tarp plokščių nurodo gamintojas

UAB "RYTERNA"

www.ventilijuojamasfasadas.lt
 tel. 8(37) 490005
 fax. 8(37) 308530
 el. paštas gintautas@ryterna.lt

Vertikalaus karkaso sistema
 su priklijuojamomis akmens masės plokštėmis

Mastelis

1:2

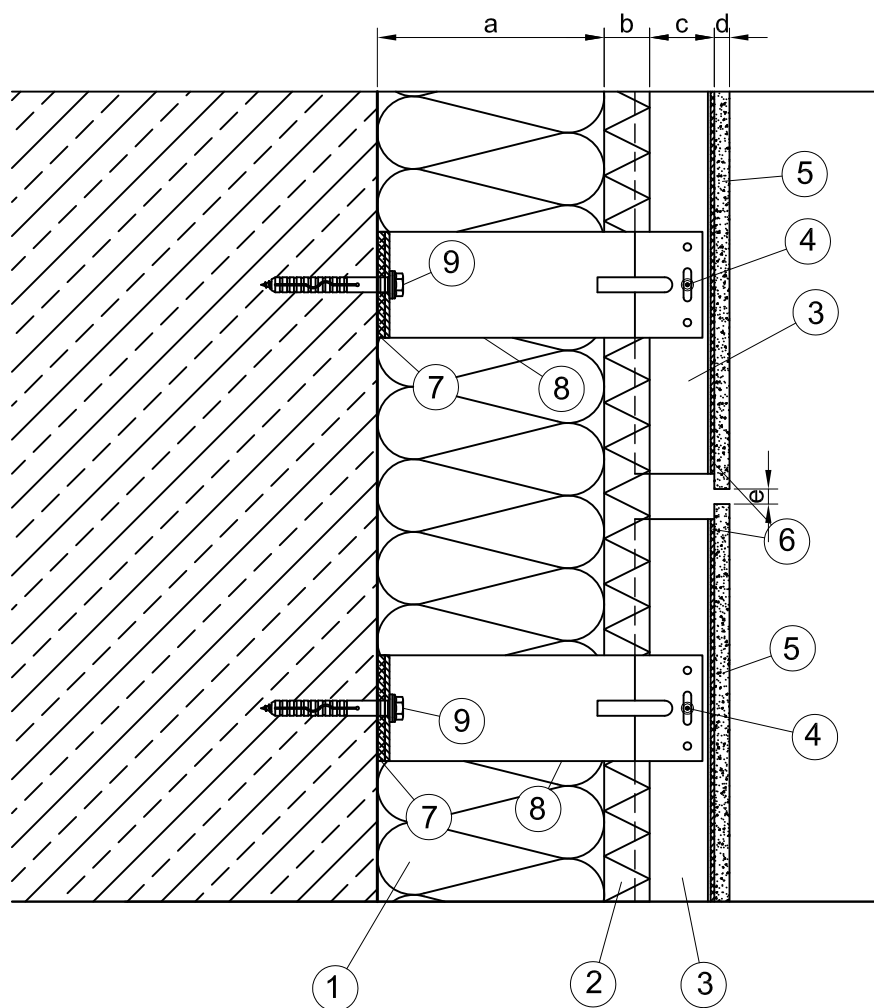
Parapetas

Lapas

Lapų

6

11



1. Termoizoliacija
2. Priešvėjinė termoizoliacija
3. T-skerspjuvio profilis
4. Savisriegis
5. Akmens masės plokštė
6. Klijų sistema
7. Termo tarpinė
8. Kronšteinas L70
9. Mūrvinė

- a. Termoizoliacinės medžiagos storis
- b. Priešvėjinės termoizoliacinės medžiagos storis
- c. Minimalus oro tarpas 20 mm
- d. Akmens masės plokštės storis
- e. Tarpą tarp plokščių nurodo gamintojas

UAB "RYTERNA"

www.ventilijuojamasfasadas.lt
 tel. 8(37) 490005
 fax. 8(37) 308530
 el. paštas gintautas@ryterna.lt

Vertikalaus karkaso sistema
 su priklijuojamomis akmenų masės plokštėmis

Mastelis

1:2

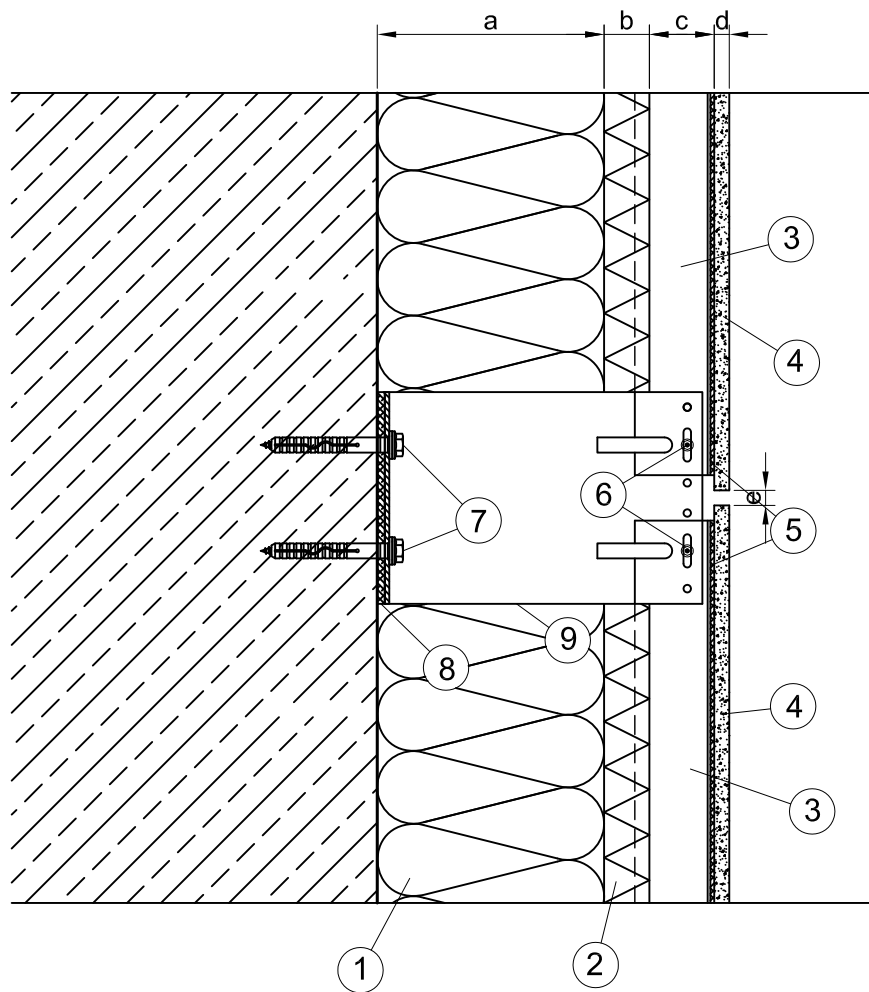
Profilių jungimas ir
 termo tarpas (var. 1)

Lapas

7

Lapų

11



1. Termoizoliacija
2. Priešvėjinė termoizoliacija
3. T-skerspjuvio profilis
4. Akmens masės plokštė
5. Klijų sistema
6. Savisriegis
7. Mūrvinė
8. Termotarpinė
9. Kronšteinas L140

- a. Termoizoliacinės medžiagos storis
- b. Priešvėjinės termoizoliacinės medžiagos storis
- c. Minimalus oro tarpas 20 mm
- d. Akmens masės plokštės storis
- e. Tarpą tarp plokščių nurodo gamintojas

UAB "RYTERNA"

www.ventilijuojamasfasadas.lt
 tel. 8(37) 490005
 fax. 8(37) 308530
 el. paštas gintautas@ryterna.lt

Vertikalaus karkaso sistema
 su priklijuojamomis akmenų masės plokštėmis

Mastelis

1:2

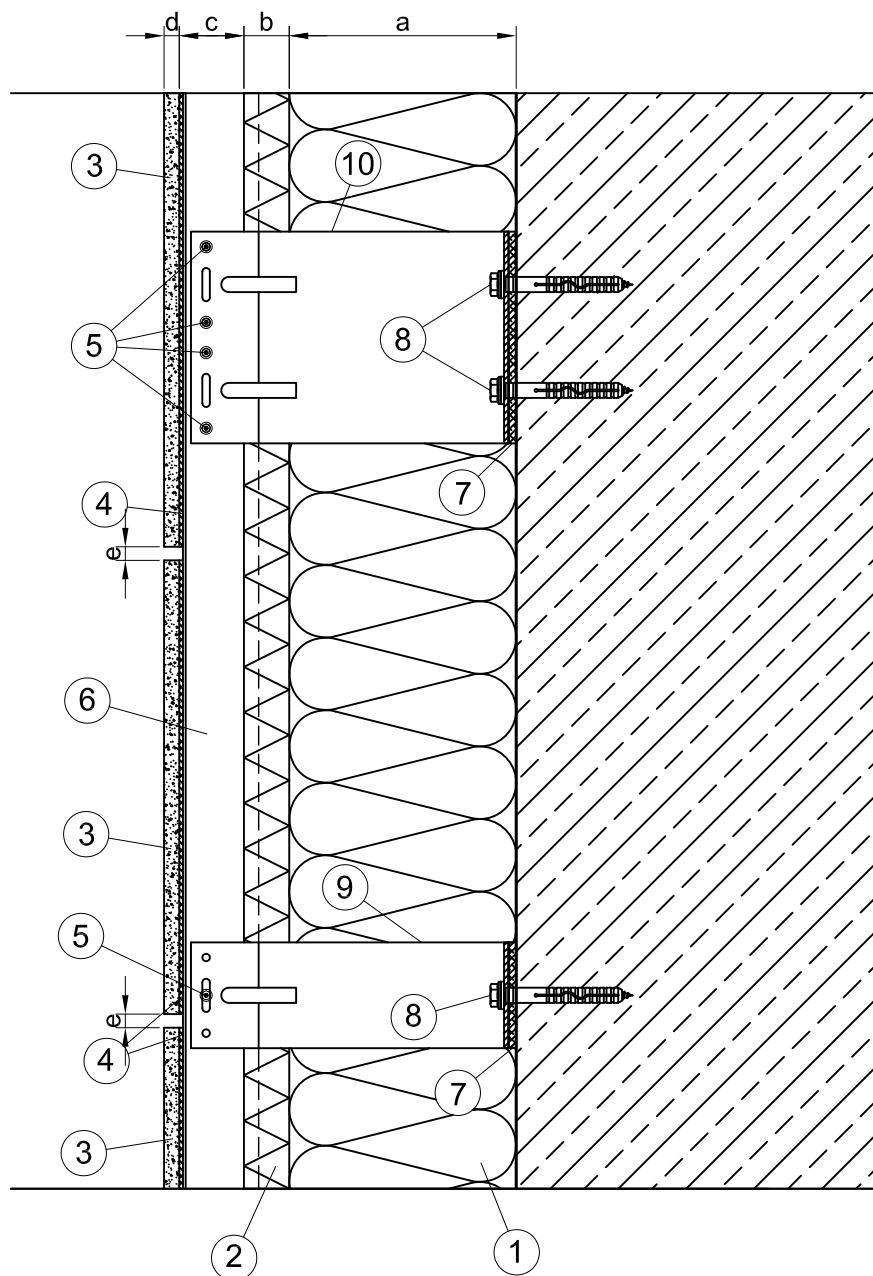
Profilių jungimas ir
 termo tarpas (var. 2)

Lapas

8

Lapų

11



1. Termoizoliacija
2. Priešvėjinė termoizoliacija
3. Akmens masės plokštė
4. Klijų sistema
5. Savisriegis
6. T-skerspjuvio profilis
7. Termo tarpinė
8. Mūvinė
9. Kronšteinas L70
10. Kronšteinas L140

- a. Termoizoliacinės medžiagos storis
- b. Priešvėjinės termoizoliacinės medžiagos storis
- c. Minimalus oro tarpas 20 mm
- d. Akmens masės plokštės storis
- e. Tarpą tarp plokščių nurodo gamintojas

UAB "RYTERNA"

www.ventilijuojamasfasadas.lt
 tel. 8(37) 490005
 fax. 8(37) 308530
 el. paštas gintautas@ryterna.lt

Vertikalaus karkaso sistema
 su priklijuojamomis akmenų masės plokštėmis

Mastelis

1:2

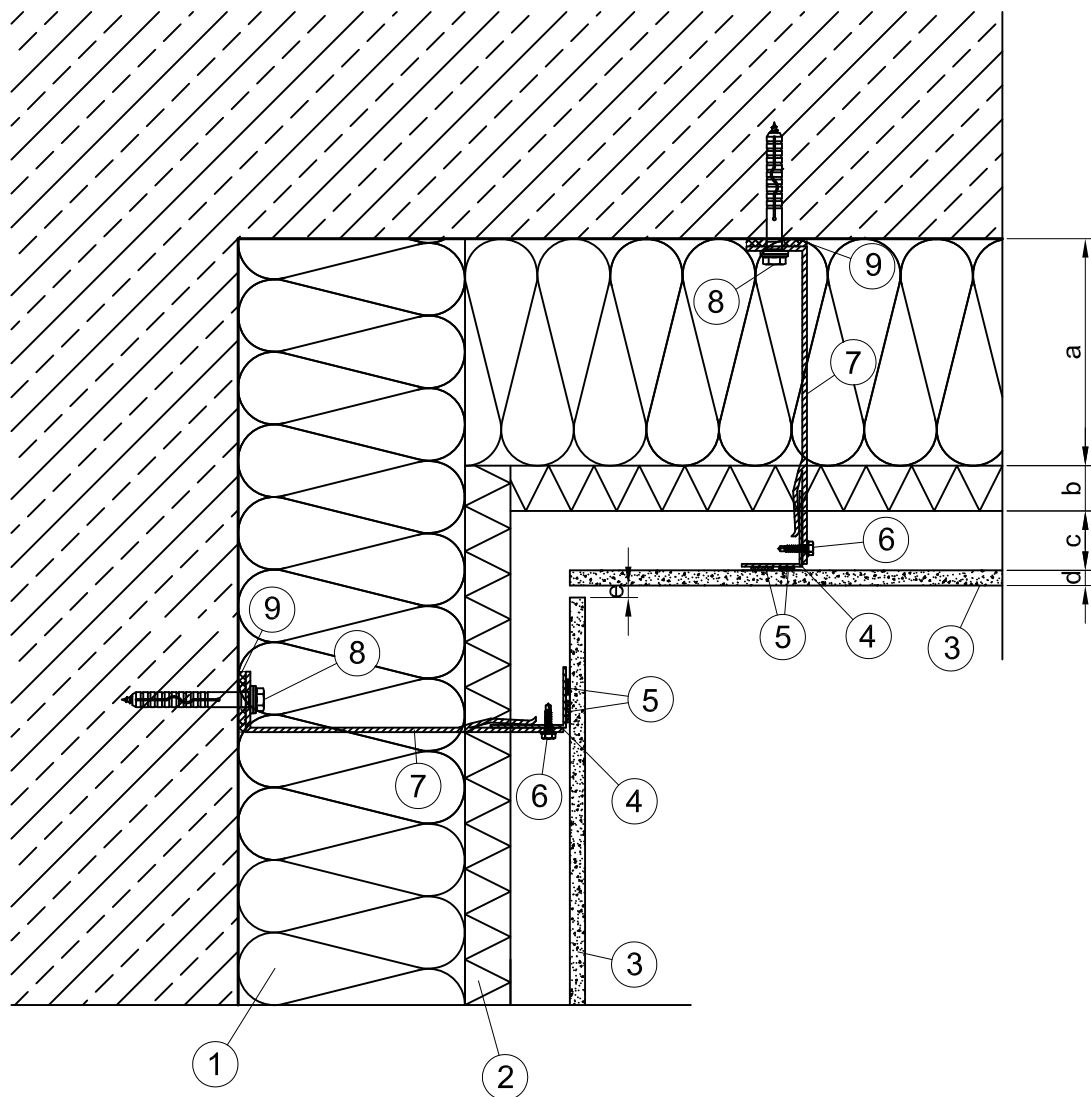
Vertikalus pjūvis

Lapas

Lapų

2

11



1. Termoizoliacija
2. Priešvėjinė termoizoliacija
3. Akmens masės plokštė
4. L-skerspjuvio profilis
5. Klijų sistema
6. Savisriegis
7. Kronšteinas
8. Mūrinė
9. Termo tarpinė

- a. Termoizoliacinės medžiagos storis
- b. Priešvėjinės termoizoliacinės medžiagos storis
- c. Minimalus oro tarpas 20 mm
- d. Akmens masės plokštės storis
- e. Tarpą tarp plokščių nurodo gamintojas

UAB "RYTERNA"

www.ventiliuojamasfasadas.lt
 tel. 8(37) 490005
 fax. 8(37) 308530
 el. paštas gintautas@ryterna.lt

Vertikalaus karkaso sistema
 su priklijuojamomis akmenų masės plokštėmis

Mastelis

1:2

Vidinis kampas

Lapas

4

Lapų

11